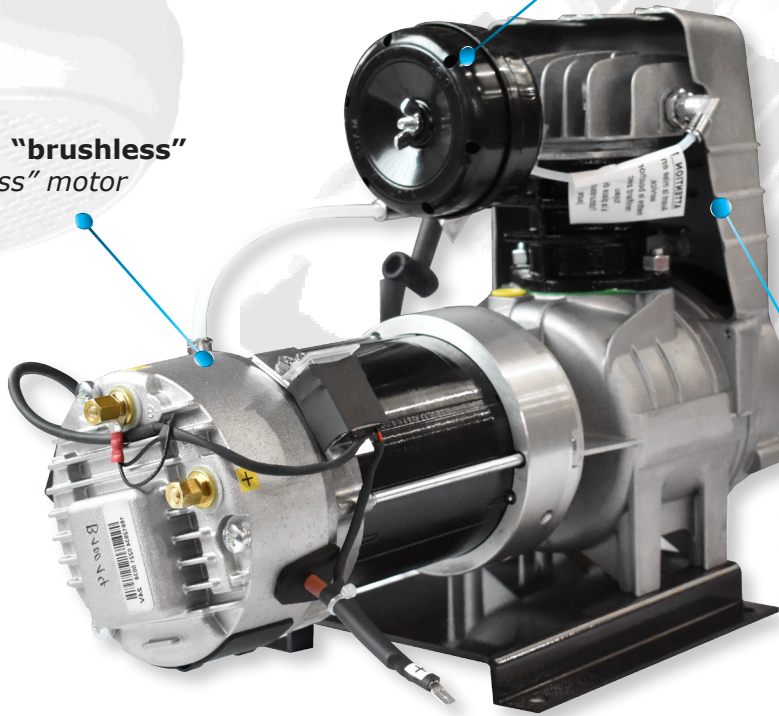


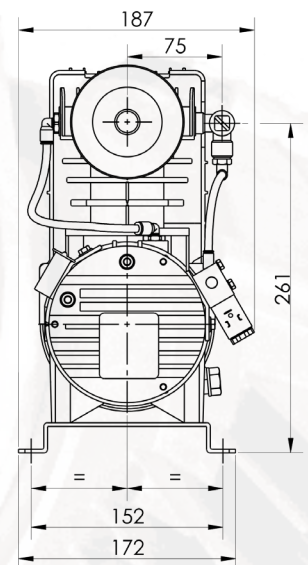
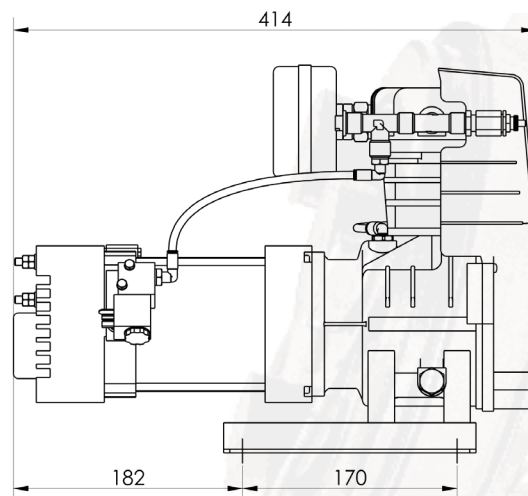
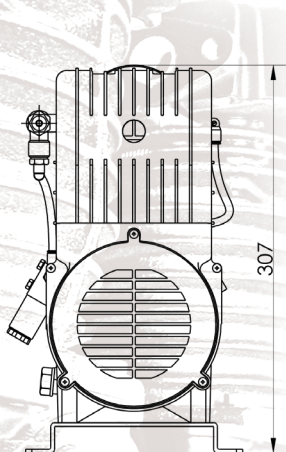
S13/BLPM

Moteur BLPM "brushless"
BLPM "brushless" motor

Filtre d'aspiration
Suction filter
Ansaugfilter



Tête de compresseur S13
S13 Compressor head
S13 Kompressor kopf



S13/BLPM

MOTEUR BLPM "BRUSHLESS"

BLPM MOTOR
BLPM MOTOR

Tension d'Alimentation <i>Voltage / Spannung</i>	12 VDC	24 VDC	80 VDC
Puissance <i>Power / Leistung</i>	800 W	1100 W	1000 W
Vitesse nominale <i>Nominal speed / Nominale Geschwindigkeit</i>	2300 RPM	2800 RPM	2400 RPM
Intensité maximale <i>Maximum current consumption / Maximale Stromaufnahme</i>	66 A	47 A	13 A
Ventilé <i>Ventilated / Belüftet</i>	Non / No / Nein		
Protection Thermique <i>Thermal protection / Thermoschutzbegrenzer</i>	Sonde NF 113°C / Probe NC 235 ° F / Sensor NC 113°C		
Indice de protection <i>Protection Level / Schutzart</i>	IP 54		

TÊTE DE COMPRESSEUR S13

S13 COMPRESSOR HEAD
S13 KOMPRESSOR-KOPF

Cylindrée <i>Volumetric displacement / volumetrische Verdrängung</i>	65 cm ³		
Débit à 1 bar <i>Flow rate at 1 bar / Volumenstrom bei 1 bar</i>	143 l/min	175 l/min	150 l/min
Débit à pression maximale <i>Flow rate at maximum pressure / Durchflussmenge bei maximalem Druck</i>	90 l/min	116 l/min	92 l/min
Pression maximale <i>Maximum pressur/ Maximaler Druck</i>	10 bar		
Ventilé <i>Ventilated / Belüftet</i>	Oui / Yes / Ja		

ENSEMBLE

ASSEMBLY
GESAMTANLAGE

Position d'installation <i>Installation position / Einbaulage</i>	Horizontale / Horizontal / Waagrecht +/- 15 °
Niveau sonore <i>Noise level / Schallpegel</i>	85 dB(A)
Températures de fonctionnement <i>Running temperatures / Betriebstemperatur</i>	-25°C -> +55°C / -4°F -> 131°F
Température minimale de stockage <i>Minimal storage temperature / Minimale Lagerungstemperatur</i>	- 40°C / - 40°F
Raccordement <i>Connection / Anschluss</i>	3/8" BSP
Poids <i>Weight / Gewicht</i>	13,5 kg

S13/BLPM

ESSAIS PERFORMANCES
PERFORMANCE TESTINGS
LEISTUNGSTESTS

COURBE DEBIT/PRESSION
Flow-pressure curve / Volumenström-Druck Kurve

